

8 7 6 5 4 3 2 1

F

F

E

E

D

D

C

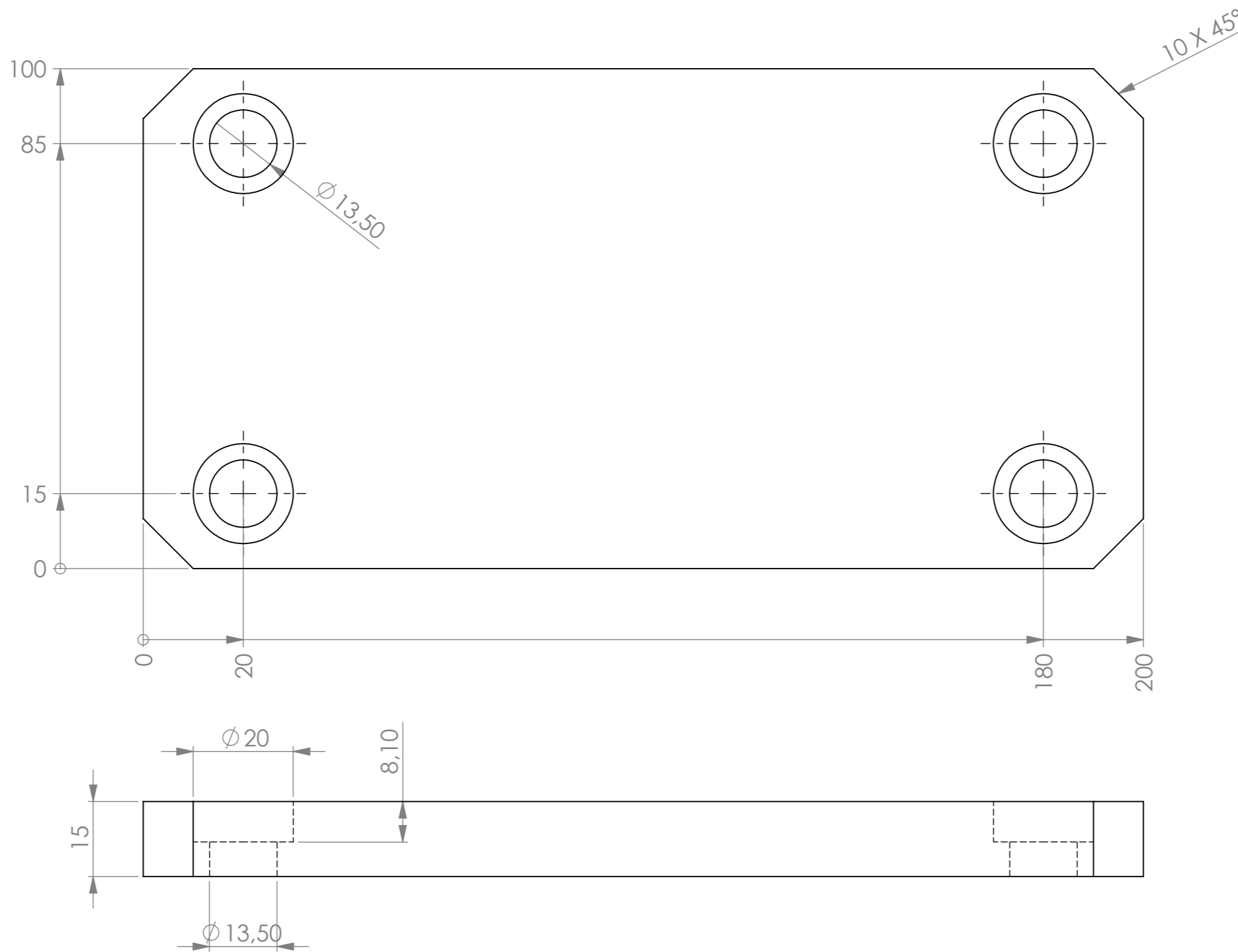
C

B

B

A

A



WENN NICHT ANDERS DEFINIERT: BEMASSUNGEN SIND IN MILLIMETER OBERFLÄCHENBESCHAFFENHEIT: TOLERANZEN: LINEAR: WINKEL:		OBERFLÄCHENGÜTE:		ENTGRATEN UND SCHARFE KANTEN BRECHEN		ZEICHNUNG NICHT SKALIEREN		ÄNDERUNG	
NAME		SIGNATUR		DATUM		BENENNUNG:			
GEZEICHNET		GEPRÜFT		GENEHMIGT		PRODUKTION		QUALITÄT	
WERKSTOFF:		ZEICHNUNGSNR.		A3		Rosin Presse Boden			
GEWICHT:		MASSSTAB:1:1		BLATT 1 VON 1					