

8 7 6 5 4 3 2 1

F

F

E

E

D

D

C

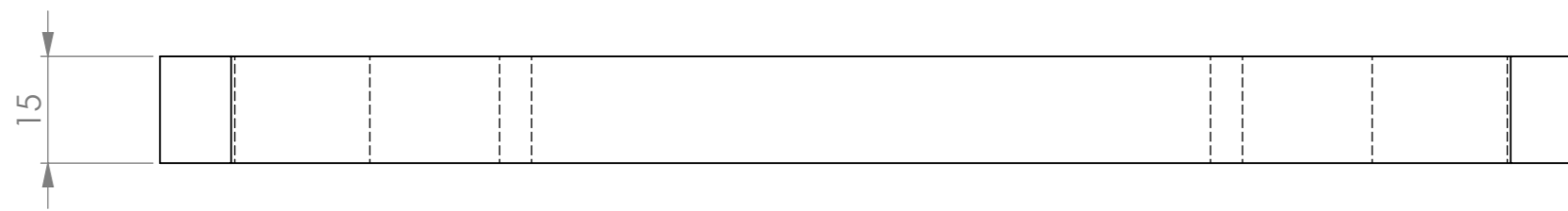
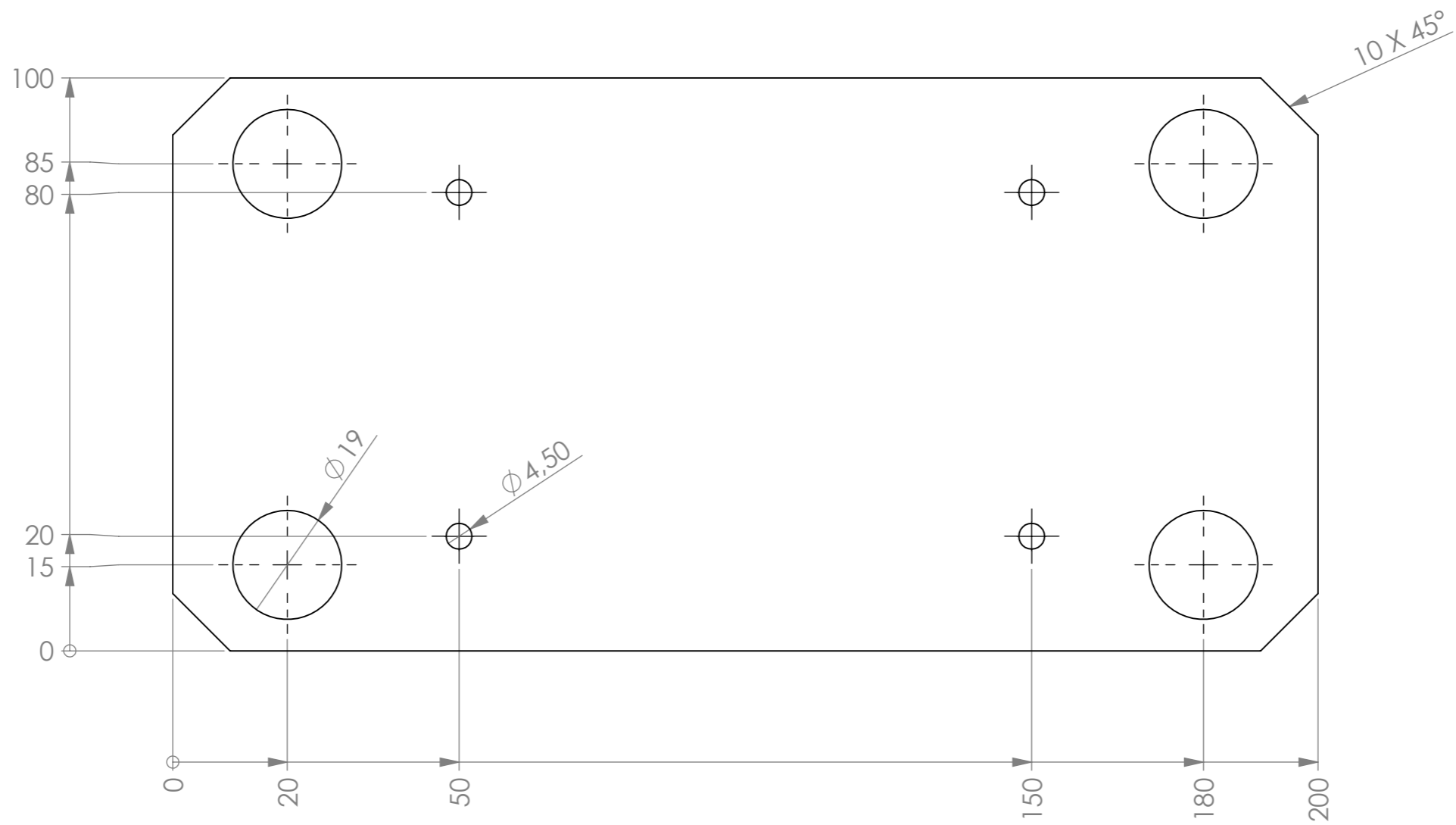
C

B

B

A

A



|   |  |  |                  |  |   |  |                           |  |                                    |  |               |
|---|--|--|------------------|--|---|--|---------------------------|--|------------------------------------|--|---------------|
| WENN NICHT ANDERS DEFINIERT:<br>BEMASSUNGEN SIND IN MILLIMETER<br>OBERFLÄCHENBESCHAFFENHEIT:<br>TOLERANZEN:<br>LINEAR:<br>WINKEL: |  |  | OBERFLÄCHENGÜTE: |  | ENTGRATEN<br>UND SCHARFE<br>KANTEN<br>BRECHEN |  | ZEICHNUNG NICHT SKALIEREN |  | ÄNDERUNG                           |  |               |
| GEZEICHNET  |  |  | NAME             |  | SIGNATUR                                      |  | DATUM                     |  | BENENNUNG:                         |  |               |
| GEPRÜFT   |  |  |                  |  |   |  |                           |  |                                    |  |               |
| GENEHMIGT   |  |  |                  |  |   |  |                           |  |                                    |  |               |
| PRODUKTION  |  |  |                  |  |   |  |                           |  |                                    |  |               |
| QUALITÄT  |  |  |                  |  |   |  | WERKSTOFF:                |  | ZEICHNUNGSNR.                      |  |               |
|   |  |  |                  |  |   |  |                           |  | Rosin Presse Führung <sup>A3</sup> |  |               |
|   |  |  |                  |  |   |  | GEWICHT:                  |  | MASSSTAB:1:1                       |  | BLATT 1 VON 1 |